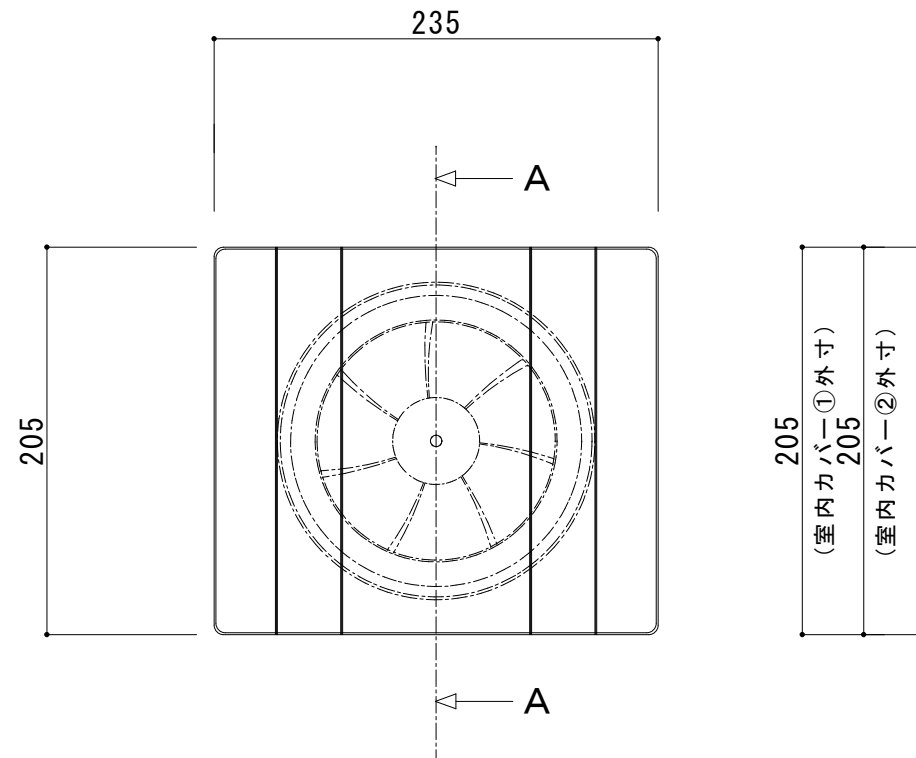
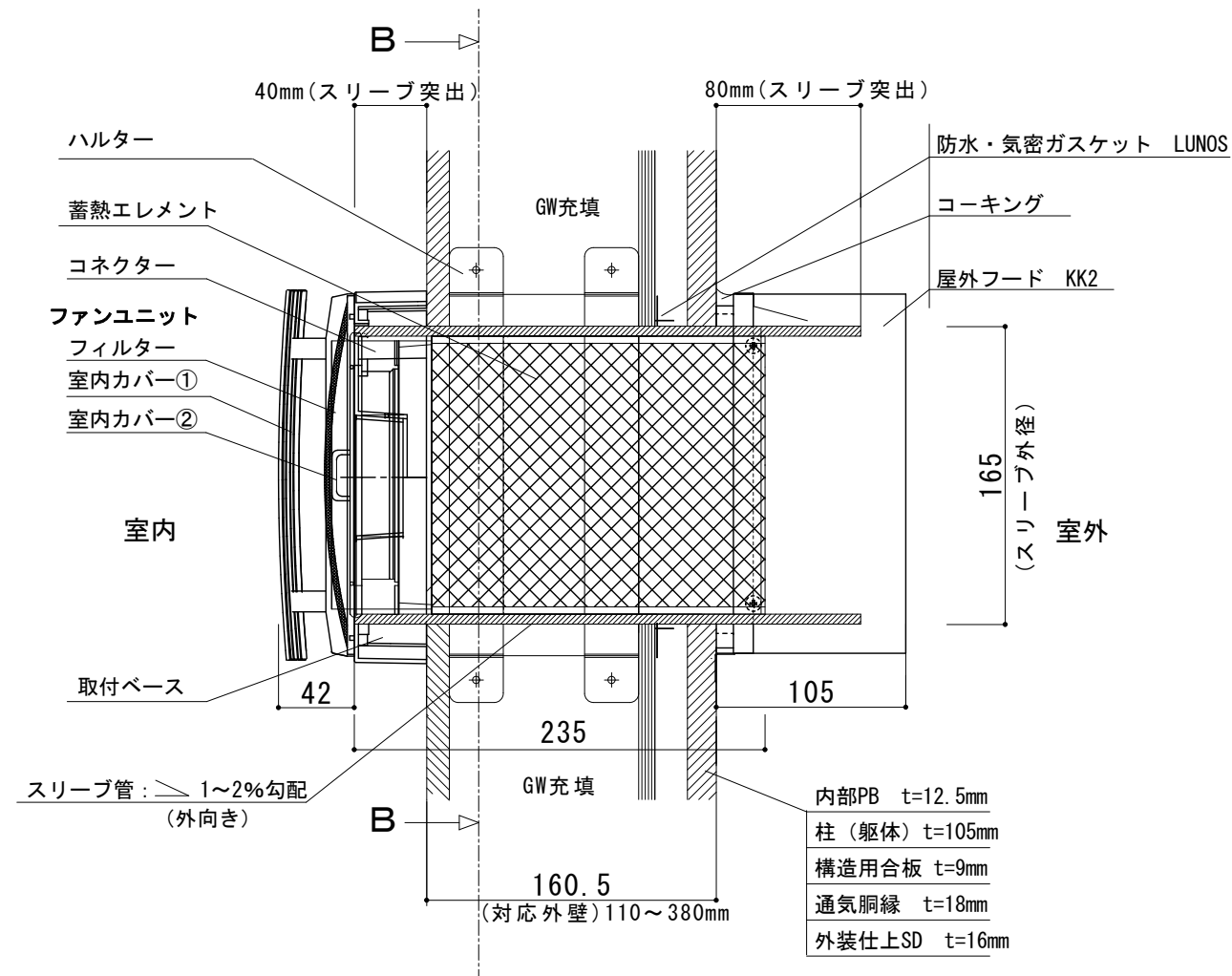


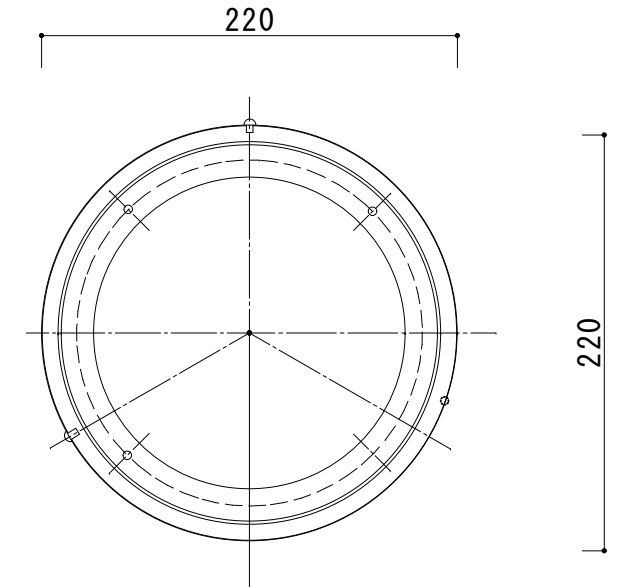
室内側 (正面図)



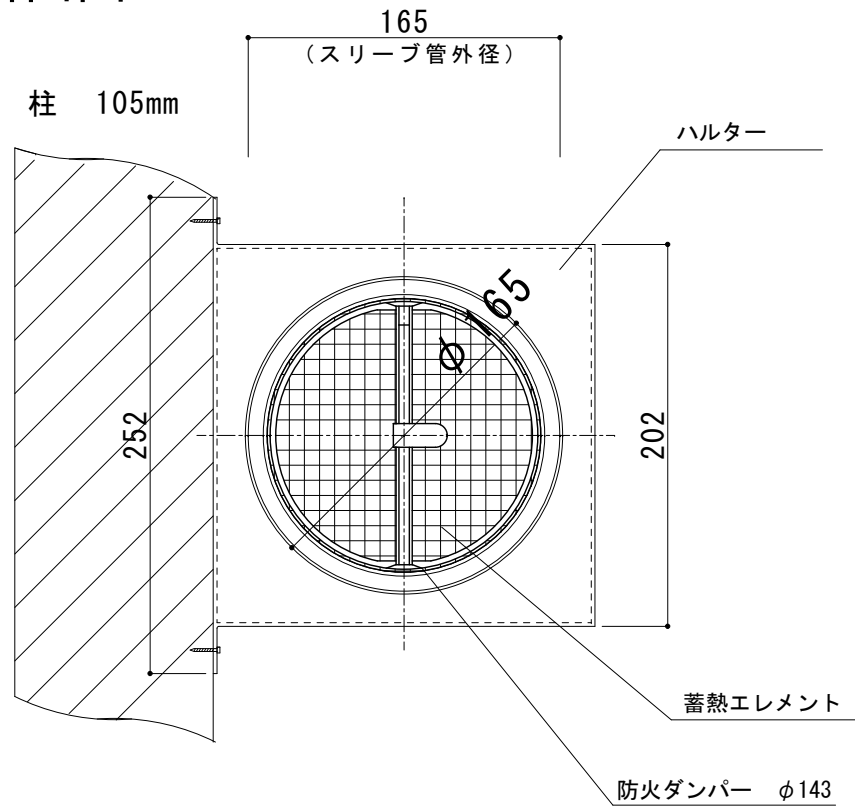
断面図 A-A




屋外側 (正面図)



断面図 B-B



\* 断面図の壁厚寸法は参考例です。

 <p>未来へつなぐ家…パッシブデザイン</p>	<p>図面整理番号</p> <p>パッシブエネルギー ジャパン(株)</p>	<p>作成日</p> <p>2021. 09. 28</p> <p>作成者</p> <p>C. Deutinger</p> <p>承認日</p> <p>承認者</p>	<p>変更日</p> <p>材料</p>	<p>型式</p> <p>せせらぎ (SKH150se-400KK2 / SKH150se H-400KK2)</p> <p>図名</p> <p>寸法図</p>
--	--	---	----------------------	--